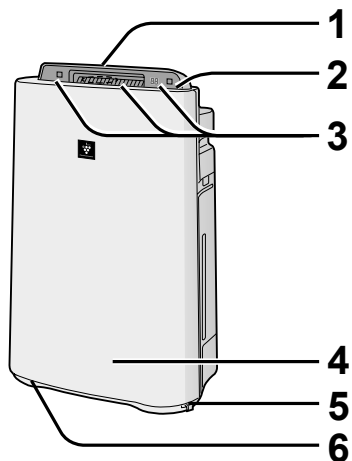
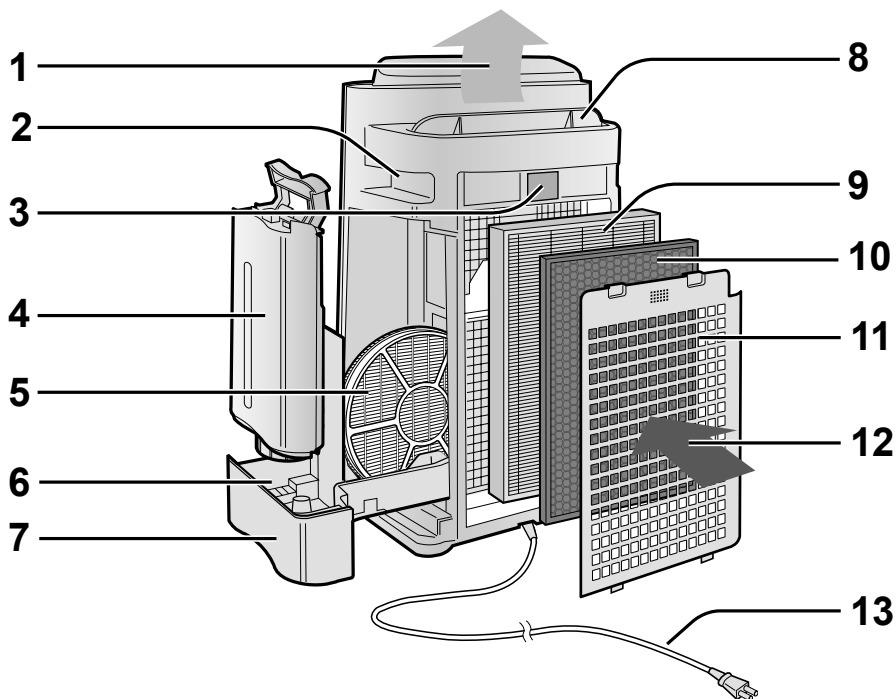


# НАЗВАНИЯ УЗЛОВ

## ВИД СПЕРЕДИ / ВИД СЗАДИ



1	Отверстие выхода воздуха (Спереди)
2	Панель управления (Стр. R-5)
3	Дисплей (Стр. R-5)
4	Основной блок
5	Ограничитель (2 положения)
6	Колесики (4 положения)



1	Отверстие выхода воздуха	6	Поплавок
2	Ручки (2 положения)	7	Лоток для воды
3	Датчик (Внутренний) • Датчик пыли • Датчик температуры / влажности • Датчик запаха (ТОЛЬКО KC-D61R и KC-D51R)	8	Створки (авто)
		9	Фильтр HEPA (белый)
		10	Дезодорирующий фильтр (чёрный)
4	Ёмкость	11	Задняя панель (фильтр предварительной очистки)
5	Увлажняющий фильтр	12	Отверстие забора воздуха
		13	Шнур питания / Вилка

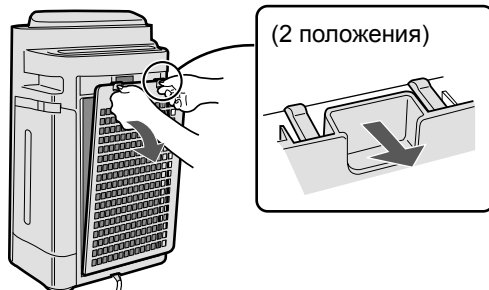
# ПОДГОТОВКА



Убедитесь, что вилка вынута из розетки.

## УСТАНОВКА ФИЛЬТРОВ

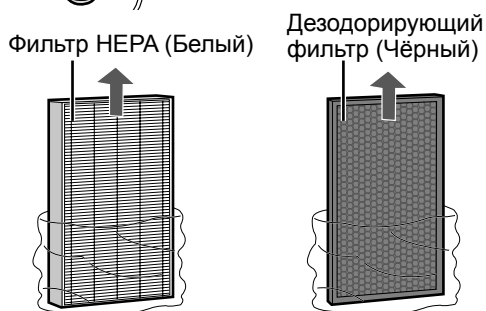
1



(2 положения)

Снимите заднюю панель.

2

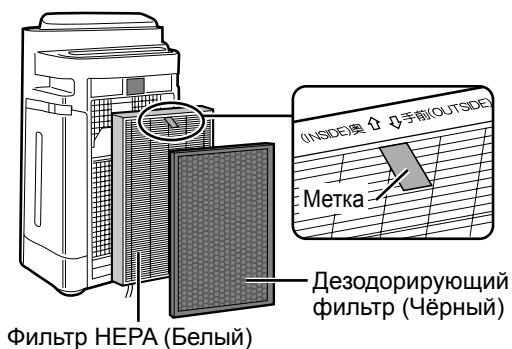


Фильтр HEPA (Белый)

Дезодорирующий фильтр (Чёрный)

Выньте фильтр из полиэтиленового мешка.

3



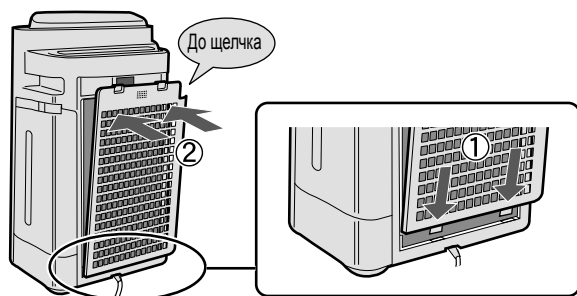
Метка

Дезодорирующий фильтр (Чёрный)

Фильтр HEPA (Белый)

Установите фильтры в правильном порядке как показано на рисунке.

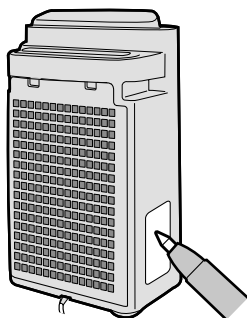
4



До щелчка

Установите заднюю панель.

5

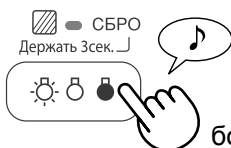


Запишите дату начала эксплуатации на наклейке с датами.



## ИНДИКАТОР ФИЛЬТРА

В случае управления при обдуве «СРЕДНИЙ», индикаторная лампочка включится примерно через 720 часов. (30 дней x 24 часа=720)  
(Время включения индикаторной лампочки может варьироваться между примерно 360-1080 часами в зависимости от объема обдува.)

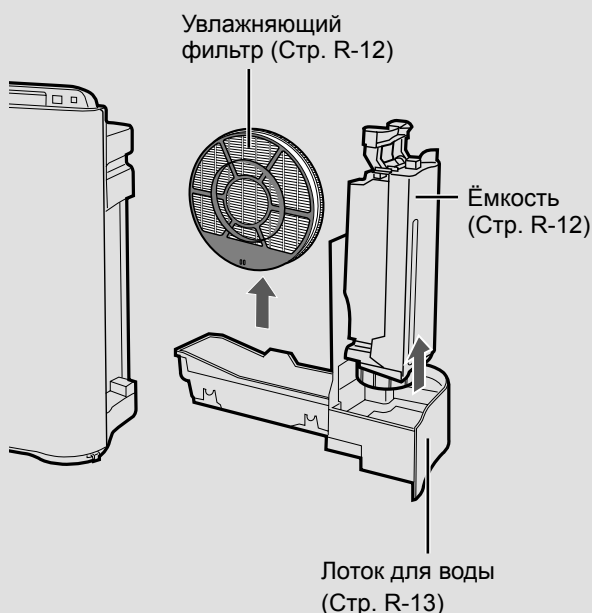


Напоминание о выполнении технического обслуживания нижеприведенных деталей.

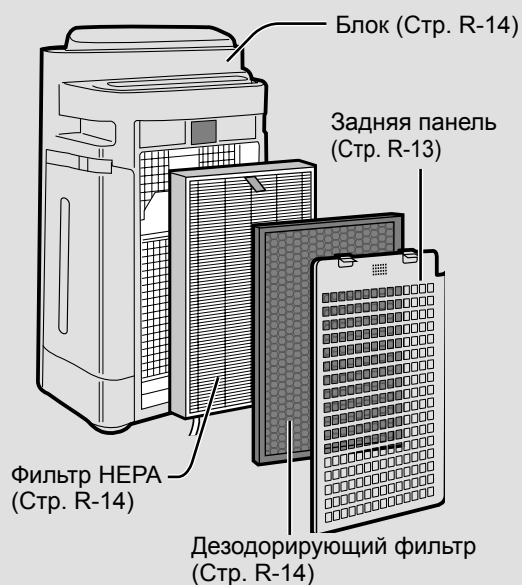
После выполнения обслуживания произведите переустановку индикатора фильтра. (Стр. R-12)

## ПОКАЗАТЕЛИ НЕОБХОДИМОСТИ ОБСЛУЖИВАНИЯ

- Индикатор фильтра включен.

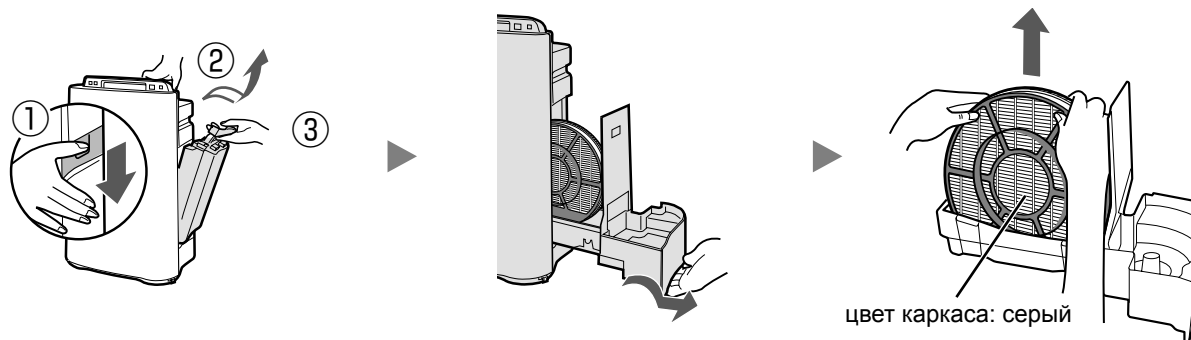


- Заметен неприятный запах, исходящий из отверстия для выхода воздуха.
- Упала пропускная способность фильтра / или присутствует неприятный запах.



## ИЗВЛЕЧЕНИЕ УВЛАЖНЯЮЩЕГО ФИЛЬТРА

После проведения обслуживания правильно замените детали.



# УХОД И ОБСЛУЖИВАНИЕ



## ЁМКОСТЬ

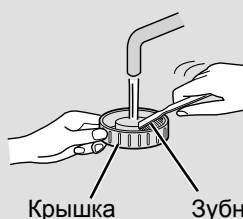
Промойте ёмкость внутри небольшим количеством воды.



### ОСТОРОЖНО

- Не трясите ёмкость, держась за ручку для переноски.
- Не кладите ёмкость для воды с крышкой ёмкости вниз. (Может произойти утечка воды.)

**ПРИМЕЧАНИЕ** Для удаления трудноудаляемых пятен...



Почистите ёмкость внутри мягкой губкой, а крышку ёмкости ватной палочкой или зубной щеткой.

Крышка ёмкости

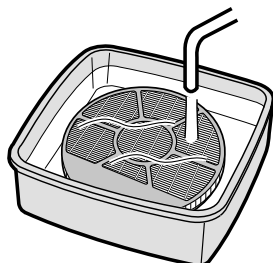
Зубная щетка

## УВЛАЖНЯЮЩИЙ ФИЛЬТР

Промойте большим количеством воды.

### ОСТОРОЖНО

- Не вынимайте увлажняющий фильтр из рамки фильтра.
- Следите, чтобы из лотка не пролилась вода.



**ПРИМЕЧАНИЕ** Для удаления трудноудаляемых пятен...

1. Замочите в воде с чистящим раствором примерно на 30 минут.

**ОСТОРОЖНО** При использовании лимонного сока замочите на более длительный срок.

2. Смойте чистящий раствор большим количеством воды.

Чистящий раствор

- Лимонная кислота (можно приобрести в аптеках)
- 100% лимонный сок в бутылках без мякоти.

<При использовании лимонной кислоты>

2 ½ чашках воды

хорошо перемешать!



3 чайные ложки

<При использовании лимонного сока>

3 чашках воды

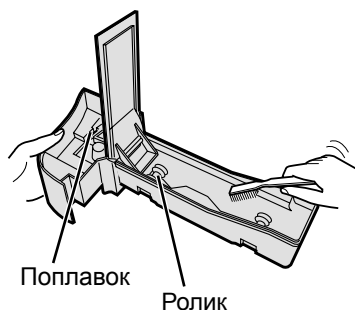
хорошо перемешать!



¼ чашки

Убедитесь, что вилка вынута из розетки.

## ЛОТОК ДЛЯ ВОДЫ И КРЫШКА



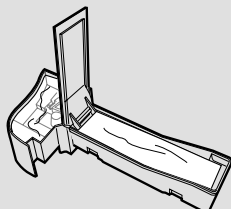
Промойте внутреннюю часть увлажняющего лотка зубной щеткой.

### ОСТОРОЖНО

- Не вынимайте поплавков и ролик.
- Если поплавков и / или ролик выпали. (Стр. R-17)

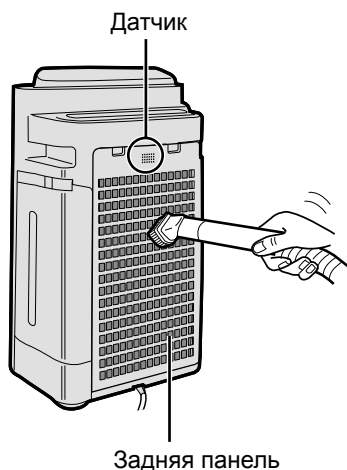
**ПРИМЕЧАНИЕ** Для удаления трудноудаляемых пятен...

### ЛОТОК



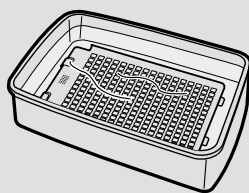
1. Наполовину наполните лоток водой.
2. Добавьте небольшое количество средства для мытья посуды.
3. Замочите на 30 минут.
4. Смойте средство для мытья посуды чистой водой.

## ЗАДНЯЯ ПАНЕЛЬ



Аккуратно удалите пыль, используя насадку пылесоса или похожее приспособление.

**ПРИМЕЧАНИЕ** Для удаления трудноудаляемых пятен...



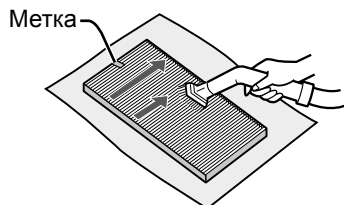
1. Замочите в воде со средством для мытья посуды примерно на 10 минут.

### ОСТОРОЖНО

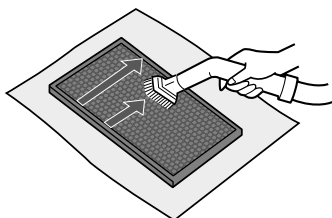
- Сильно не трите заднюю панель во время мытья.
2. Добавьте небольшое количество средства для мытья посуды.
  3. Полностью высушите фильтр в хорошо проветриваемом месте.

# УХОД И ОБСЛУЖИВАНИЕ

## ФИЛЬТР HEPA / ДЕЗОДОРИРУЮЩИЙ ФИЛЬТР



Фильтр HEPA (белый)



Дезодорирующий фильтр (чёрный)

Удалите пыль с HEPA фильтра и  
ДЕЗОДОРИРУЮЩЕГО фильтра.

### ОСТОРОЖНО

Не МОЙТЕ водой и не СУШИТЕ на солнце.

#### • Фильтр HEPA

Производите техническое обслуживание только той стороны, на которой имеется ярлык. Не чистите противоположную сторону.

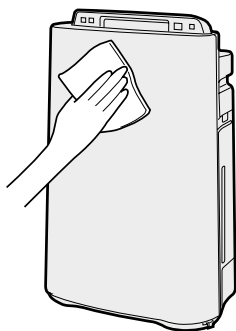
Фильтр хрупкий, поэтому будьте осторожны и не прикладывайте чрезмерное усилие.

#### • Дезодорирующий фильтр

Техническое обслуживание можно применить к обеим сторонам.

Фильтр может быть поврежден, если к нему применить чрезмерное усилие, поэтому обращайтесь с ним осторожно.

## ОСНОВНОЙ БЛОК



Протирайте сухой, мягкой тканью.

### ОСТОРОЖНО

#### • Не используйте агрессивных жидкостей

Бензин, растворитель или полирующий порошок могут повредить поверхность.

#### • Не используйте чистящие средства

Компоненты чистящих средств могут повредить устройство.

## ЗАМЕНА ФИЛЬТРА

### Сроки замены

Сроки службы фильтров зависят от условий в помещении, времени работы и места расположения устройства. Если в воздухе остается пыль и запахи, замените фильтры.

(Смотрите «Прочтите, пожалуйста, перед эксплуатацией Вашего нового очистителя воздуха».)

Срок службы и период замены фильтров рассчитан исходя из условий, что в день выкуривается 5 сигарет, и способность улавливания пыли/дезодорирования сокращается в 2 раза по сравнению с новым фильтром.

Мы рекомендуем менять фильтр чаще, если устройство эксплуатируется в более жестких условиях, чем домашние.

•Фильтр HEPA	В течение 10-х лет после вскрытия упаковки
•Дезодорирующий фильтр	В течение 10-х лет после вскрытия упаковки
•Увлажняющий фильтр	В течение 10-х лет после вскрытия упаковки

### Модели сменных фильтров

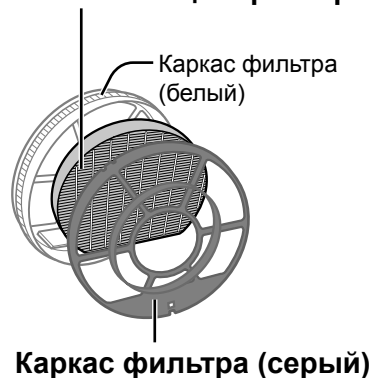
Проконсультируйтесь у Вашего дилера по вопросам приобретения сменных фильтров.

МОДЕЛЬ ОЧИСТИТЕЛЯ ВОЗДУХА	Модели сменных фильтров		
	Фильтр HEPA : 1 шт.	Дезодорирующий фильтр : 1 шт.	Увлажняющий фильтр : 1 шт.
KC-D41R	FZ-D40HFE	FZ-D40DFE	FZ-A61MFR
KC-D51R	FZ-D40HFE	FZ-D40DFE	
KC-D61R	FZ-D60HFE	FZ-D60DFE	

#### ПРИМЕЧАНИЕ

Воспользуйтесь наклейкой с датой в качестве ориентира для следующей замены фильтров.

#### Увлажняющий фильтр



### Утилизация фильтров

Пожалуйста, утилизируйте отработанные фильтры согласно местному законодательству и правилам.

Материалы фильтра HEPA :

- Фильтр: Полипропилен
- Корпус: Полиэфирная пластмасса

Материалы дезодорирующего фильтра :

- Дезодорант : активированный уголь
- Фильтр : Полиэфирная пластмасса, вискозное волокно

Материалы увлажняющего фильтра :

- Фильтр : Вискозное волокно, полиэфирная пластмасса

#### Увлажняющий фильтр

