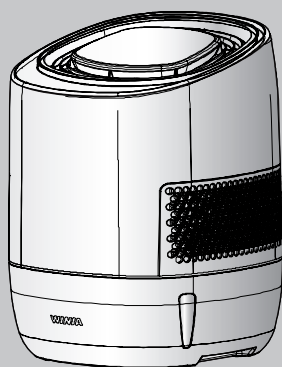


Увлажнитель- очиститель воздуха WINIA

Руководство пользователя

WINIA airwasher 
User Manual



AWI-45****

AWI-40****

- Спасибо за покупку воздухоочистителя Winia!
- Перед использованием увлажнителя-очистителя воздуха внимательно ознакомьтесь с требованиями к безопасной и правильной эксплуатации. Эти положения разработаны для безопасности пользователя и предотвращения финансовых и других потерь.
- Храните данное руководство в легко доступном месте.

DAYOU WINIA CO.,LTD.

А. Функции воздухоочистителя WINIA

Берегите свое здоровье с воздухоочистителем WINIA

Воздухоочиститель WINIA – это увлажнитель, а также очиститель воздуха, который быстро втягивает сухой и грязный воздух и делает его увлажненным, свежим, чистым и здоровым.

Во-первых,

Оптимальный уровень влажности достигается путем естественного испарения.

В отличие от других увлажнителей, процесс увлажнения в данном приборе происходит незаметно для глаз, при этом оптимальный уровень влажности (40–60 %) достигается автоматически естественным испарением.

Более крупные частицы воды, видимые для глаза, являются тяжелыми и могут раздражать органы дыхания и представлять опасность для здоровья.

Во-вторых,

Уникальная система дезинфекции с экологичным материалом BSS

BSS (Bio Silver Stone) — безреагентный материал, который убивает и ликвидирует различные виды микробов и вирусов внутри резервуара для воды.

(Убивает более 99,9 % микробов).

В-третьих,

Резервуар очень легко чистить и наполнять водой.

Резервуар для воды с плоской поверхностью внутри можно отделить от основного корпуса (верхнего блока). Это очень удобно при очистке резервуара и наполнении его водой. Для сохранения противомикробных свойств резервуар достаточно чистить один раз в неделю.

В-четвертых,

Воздух очищается без замены воздухоочистительного фильтра. Вода в резервуаре промывает воздух.

Вода впитывает не только пыль и плохие запахи, но также формальдегиды, которые часто присутствуют в недавно построенных помещениях и могут вызвать атопический дерматит.

Дышите свежим воздухом с воздухоочистителя WINIA и почувствуйте свежесть влажного чистого воздуха, как после дождя.

В. Методы безопасной эксплуатации

1. Что необходимо учесть перед использованием



- Несоблюдение данных требований может привести к серьезной опасности для жизни или к пожару.
- Несоблюдение данных требований может привести к травмам или повреждению прибора.



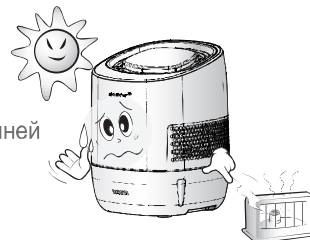
Продукт предназначен только для домашнего использования при напряжении 220 В 50 Гц. (однофазный ток)

- Если используется напряжение, отличное от 220 В, возможно возникновение неисправностей или выход прибора из строя.
- При эксплуатации в странах, где используется другое напряжение сети, прибор может выйти из строя или вызвать пожар.



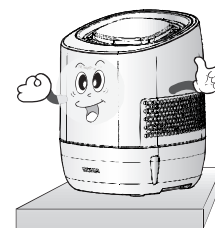
Избегайте попадания прямого света, не помещайте прибор в места с высоким нагревом или возле обогревателей.

- Это может привести к изменению цвета или формы внешней части продукта.
- Если прибор находится слишком близко к обогревателю, может возникнуть пожар.



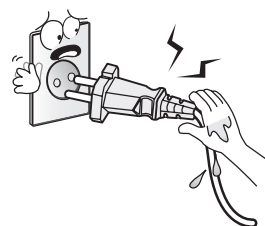
Использовать на жестком ровном полу

- Использование на наклонном полу может привести к шуму при работе или деформации внутренних частей.
- Рекомендуется устанавливать прибор на полу, а не на столе, так как это лучше обеспечивает безопасность.



Запрещено брать электрический шнур мокрыми руками.

- Контакт с водой может привести к удару электротоком.



Функции увлажнителя-очистителя воздуха WINIA

Безопасная эксплуатация

Правильная эксплуатация

Устранение неполадок и наладка

Обслуживание клиентов

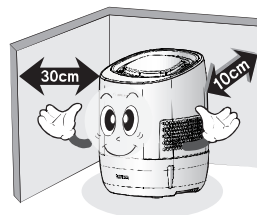
2. Важные требования к эксплуатации и обслуживанию



внимание

Не используйте прибор слишком близко к стене.

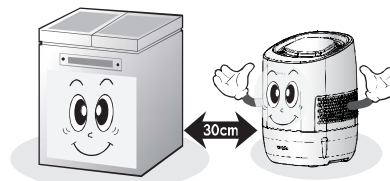
- Поскольку увлажненный чистый воздух подается спереди, справа и слева, с этих сторон необходим отступ от стены не менее 30 см. (С задней стороны необходимо оставить расстояние не менее 10 см)
- Для эффективной работы прибора важна надлежащая вентиляция.



внимание

Не используйте вблизи от других бытовых электроприборов.

- Расстояние от них должно составлять не менее 30 см, чтобы избежать повреждения бытовых приборов.



предупреждение

Не садитесь и не наступайте на изделие.

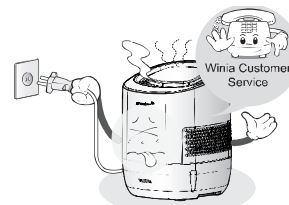
- Это может привести к поломкам прибора или к травмам. (Соблюдайте особую осторожность в отношении детей, не позволяйте им играть рядом с прибором).



предупреждение

Не садитесь и не наступайте на изделие.

- Это может привести к поломкам прибора или к травмам. (400-821-5237)(Соблюдайте особую осторожность в отношении детей, не позволяйте им играть рядом с прибором).



предупреждение

Не используйте горючие спреи вблизи изделия

- Это может вызвать пожар, а также повредить пластиковые боковые детали прибора.



внимание

Не используйте вредные для пластика вещества

- Использование парфюмированных веществ (ароматизаторов) может привести к повреждению (поломке) пластиковых деталей.
- Если вы используете продукт возле кухни, брызги масла могут попасть на пластиковые детали и повредить или засорить их, что затруднит очистку прибора.

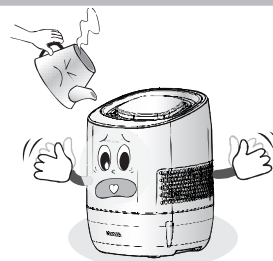


2. Важные требования к эксплуатации и обслуживанию



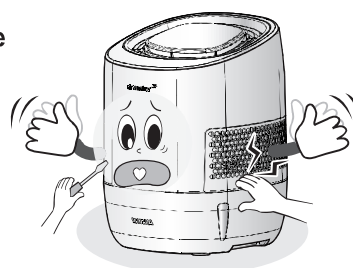
Не наливайте в резервуар горячую воду.

- Это может привести к деформации прибора и его неисправной работе.
- Используйте холодную воду или воду комнатной температуры до 40 °C



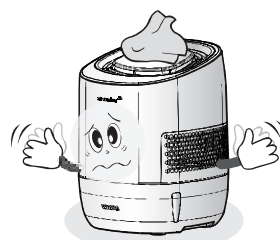
Не вставляйте никакие посторонние предметы и пальцы во впускное и выпускное отверстия, не пытайтесь самостоятельно изменить конструкцию прибора или разобрать его.

- Это может привести к неправильной работе прибора или травмам.
- При необходимости обратитесь в службу обслуживания клиентов.



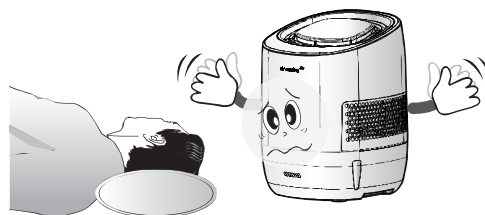
Не кладите одежду, полотенца или другие вещи на прибор.

- Это может вызвать нагревание.
- Верхняя часть изделия предназначена для втягивания сухого загрязненного воздуха.



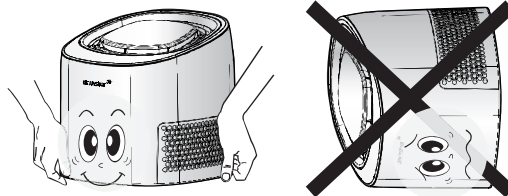
Не используйте прибор вблизи головы и волос.

- Во время сна не размещайте прибор возле головы. Испарение холодного воздуха может вызвать простуду. Разместите изделие на расстоянии от места сна.



Удерживайте в вертикальном положении во время очистки и заливки воды.

- Использование изделия в горизонтальном положении может привести к повреждению поверхности прибора.



Функции увлажнителя-очистителя воздуха WINIA

Безопасная эксплуатация

Правильная эксплуатация

Устранение неполадок и наладка

Обслуживание клиентов

2. Важные требования к эксплуатации и обслуживанию



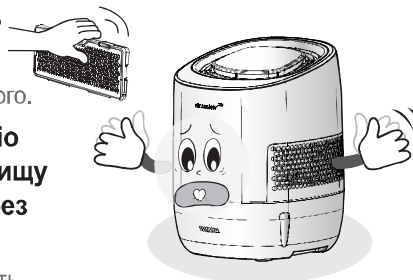
внимание

Не нажимайте с усилием на поверхность картриджа Bio Siver Stone (BSS)

- Это может привести к повреждению содержимого.

Не отделяйте фильтрующий материал Bio Siver Stone, избегайте его попадания в пищу и не используйте его для других целей без предварительной консультации.

- Это дезинфицирующее вещество может вызвать поражение дыхательных путей.



предупреждение

При очистке внешних деталей не распыляйте воду и используйте сухую ткань для очистки рабочей части, чтобы в нее не попала вода.

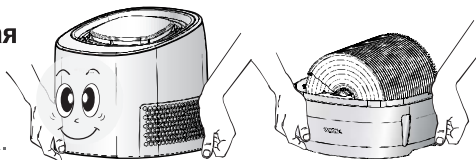
- При попадании воды на верхние части прибора, элементы управления или переднюю поверхность прибора возможно поражение электротоком или неисправность.
- Не используйте растворители, бензол или спирт для очистки прибора.



внимание

При перемещении прибора основная верхняя часть и нижняя цистерна переносятся отдельно.

- При перемещении может пролиться вода.



внимание

Если продукт не используется длительное время, вылейте всю воду из цистерны, очистите цистерну и диск и просушите перед тем как убрать прибор на хранение.

- В противном случае возможно засорение.
- Если прибор не используется более двух дней, вылейте всю воду и отключите от электросети.



предупреждение

В случае повреждения шнура питания обратитесь в наш сервисный центр для надлежащего ремонта.(400-821-5237)

- Не отсоединяйте шнур питания от прибора, когда он включен в розетку.



внимание

Очистка и заливка воды осуществляются после отключения от электросети.

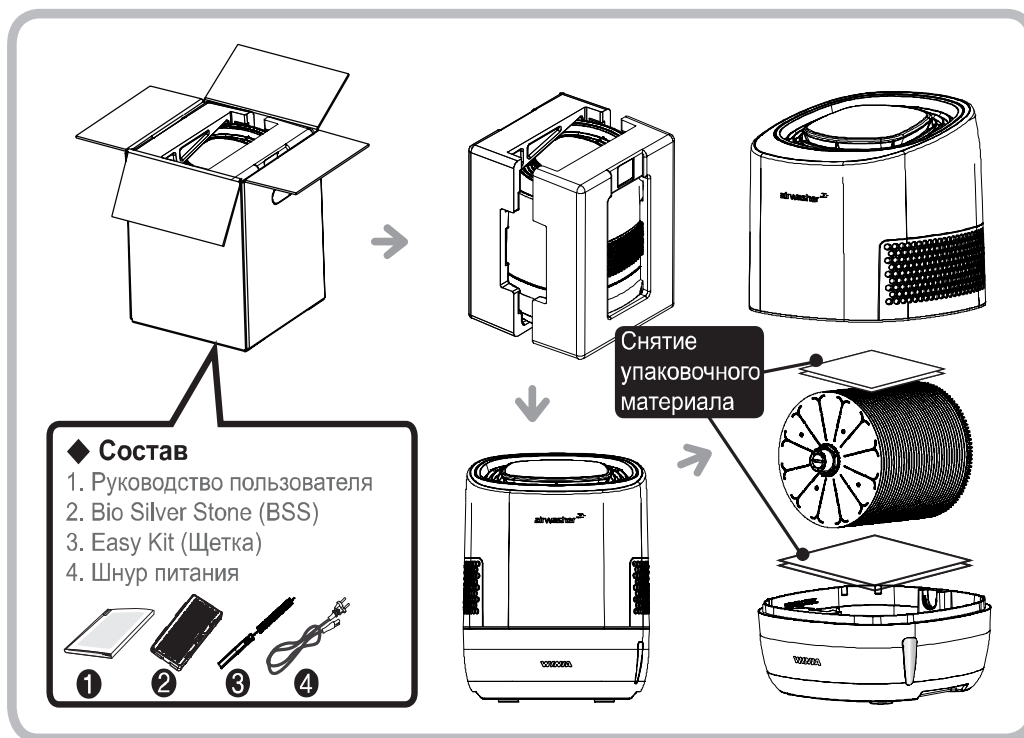
С. Правильная эксплуатация

1. Способ установки

После перемещения прибора на место установки прочтите раздел [Безопасная эксплуатация] и используйте устройство в указанном ниже порядке:

1. После перемещения продукта на место установки внимательно прочтите раздел «Безопасная эксплуатация». «Безопасная эксплуатация», стр. 2–5
2. После распаковки продукта уберите упаковочный материал и винил, как изображено на рисунке, а затем снимите внутреннюю пленку продукта и внутренний упаковочный материал.

При эксплуатации без снятия внутреннего упаковочного материала продукт не будет работать или может сломаться.



Функции увлажнителя-очистителя воздуха WINIA

Безопасная эксплуатация

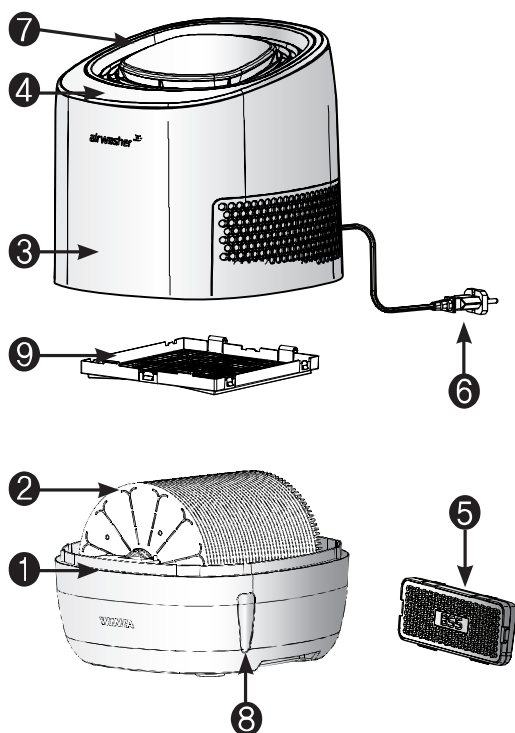
Правильная эксплуатация

Устранение неполадок и наладка

Обслуживание клиентов

2. Названия и функции основных частей

1) Общее описание продукта



1. Цистерна

Емкость для хранения воды для испарения и очистки воздуха.

2. Диск

Вода накачивается из цистерны и на поверхности формируется водная пленка, с которой испаряется вода и устраняется грязь.

3. Корпус (основная конструкция)

Здесь находятся вентилятор и мотор, которые контролируют поток воздуха, а чистый воздух подается через выходные патрубки слева и справа.

4. Панель управления

На ней находится кнопка включения и кнопка выбора режима работы. Также на ней содержится окно, отображающее рабочий статус.

5. Bio Silver Stone (BSS: Bio Silver Stone)

Размещен на дне цистерны, предотвращает засорение.

✳ Хотя срок службы дезинфицирующего вещества может быть разным, он рассчитан в среднем на 12 месяцев круглосуточной работы. (Чтобы купить новый, обратитесь в центр обслуживания клиентов.)

6. Шнур питания

Подает электричество на прибор.

7. Верхняя крышка

Через верхнюю часть втягивается сухой загрязненный воздух.

8. Измеритель уровня воды

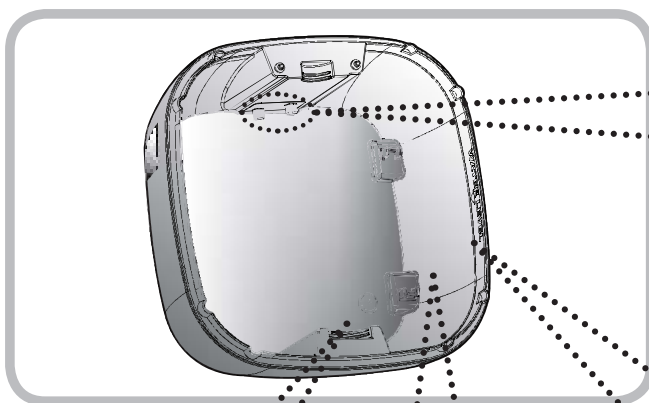
Уровень воды можно увидеть снаружи.

9. Пылевой фильтр

Устраняет крупные частицы пыли, попадающие в вентилятор.

2. Названия и функции основных частей

2) Цистерна



Водный датчик

Внимание: Протирайте датчик каждую неделю.

Уровень воды может не определяться, если он засорен.

Уровень воды

Он отображается на каждой стороне внутренней части водного контейнера.

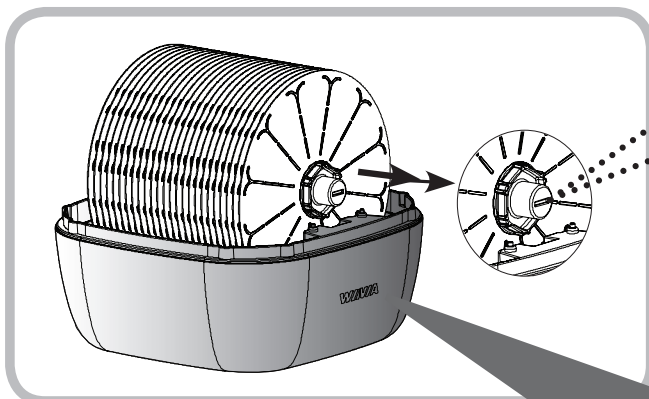
Наливайте в прибор воду только до отметки на контейнере.

Крепежная деталь диска

Правильно закрепите ее с передней и задней стороны диска.

Bio Silver Stone (неподвижная часть)

Находится внутри контейнера снизу справа.



Крышка

Для промывки диска его можно снять, повернув с помощью обычной монеты.

※ Предупреждение

- Сторона со стикером WINIA прикрепляется спереди.
- Продукт не будет работать, если переднюю и заднюю часть контейнера поменять местами.

Функции увлажнителя-очистителя воздуха WINIA

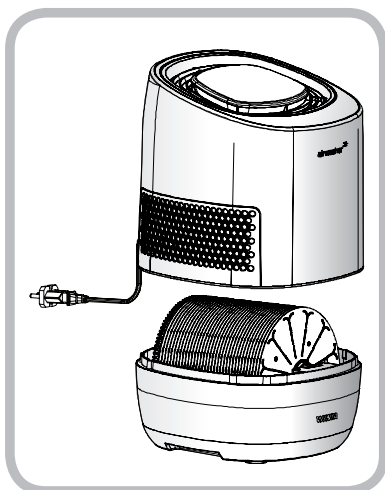
Безопасная эксплуатация

Правильная эксплуатация

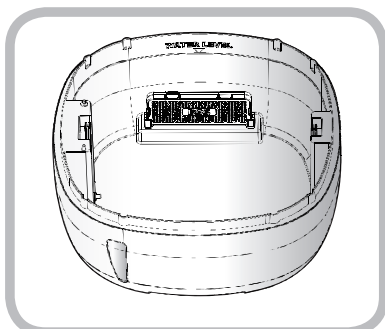
Устранение неполадок и наладка

Обслуживание клиентов

3. Подготовка к эксплуатации

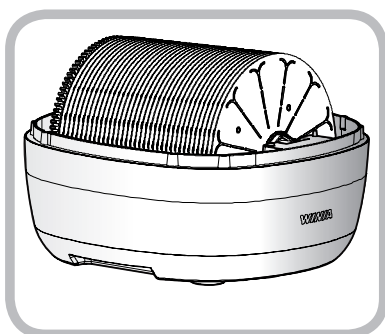


1 Поднимите верхнюю часть основного корпуса и положите ее на бок.



2 Уберите изоляцию с амортизации в нижней части внутреннего диска.
(При первом использовании)

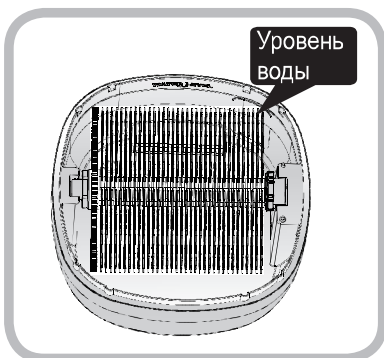
3 После снятия упаковки и винила с картриджа Bio Silver Stone (BSS) разместите его на дне вставной части цистерны. Вы должны услышать щелчок.



4 Сторона со стикером WINIA прикрепляется спереди.

- Продукт не будет работать, если переднюю и заднюю часть контейнера поменять местами.

3. Подготовка к эксплуатации



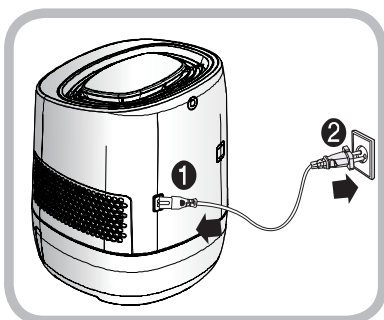
5 Наполните водой не выше уровня, обозначенного на обеих сторонах контейнера.

- При использовании грунтовой воды на поверхности диска, цистерны и устройства дезинфекции может образоваться накипь (известь), поэтому рекомендуется использовать водопроводную воду.

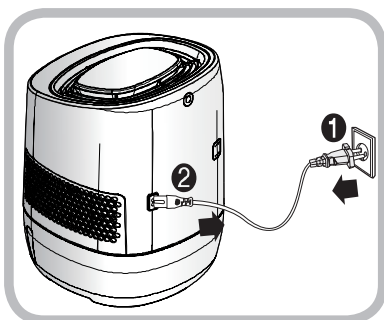


6 Верните верхнюю часть основного корпуса в исходное положение.

- Установите цистерну, панель управления должна располагаться с передней стороны.
- Если направление будет неправильным, верхняя часть основного корпуса будет неплотно прилегать к цистерне, что сделает работу невозможной.



7 Сначала присоедините шнур питания к прибору, и лишь затем включите вилку в розетку.



При отсоединении шнура питания сначала выключите вилку из розетки, а потом отсоедините шнур от прибора.

Функции увлажнителя-очистителя воздуха WINIA

Безопасная эксплуатация

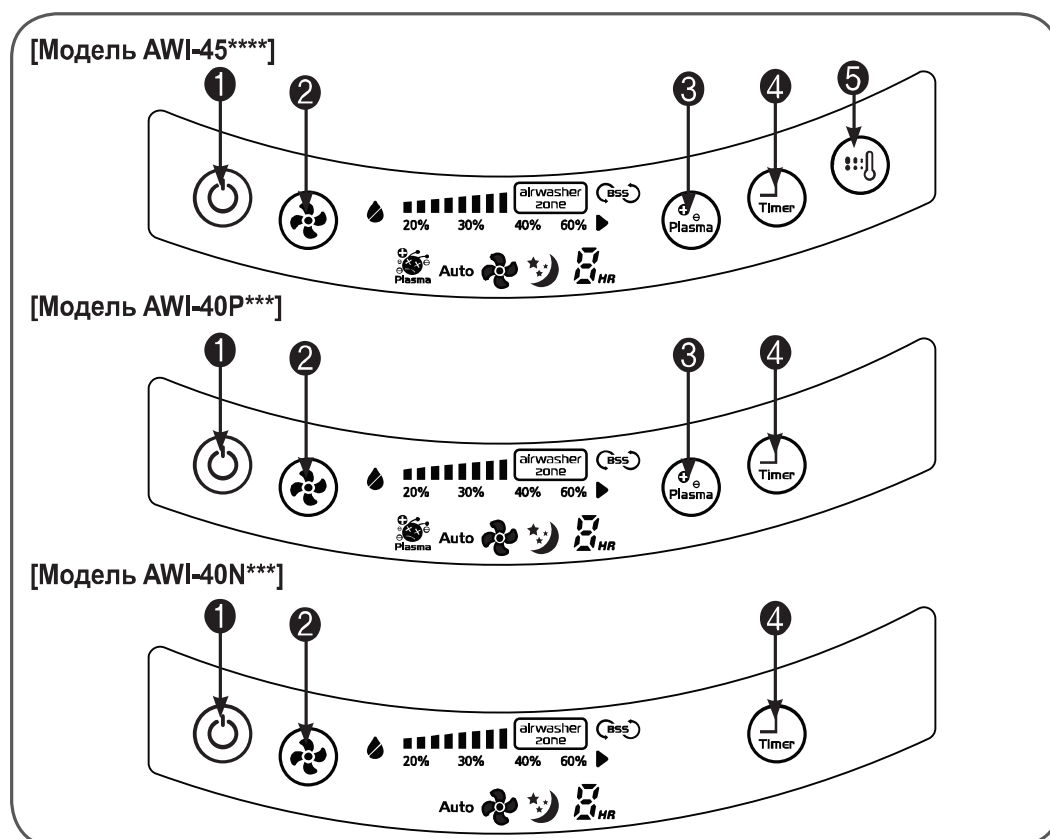
Правильная эксплуатация

Устранение неполадок и наладка

Обслуживание клиентов

4. Названия и функции основных частей

1) Панель управления









<p>1. Кнопка «Старт/Стоп»</p> <ul style="list-style-type: none"> Используется для начала и окончания работы прибора. 	<p>2. Кнопка выбора интенсивности испарения</p> <ul style="list-style-type: none"> Используется при регулировке интенсивности испарения воздуха по усмотрению пользователя.
<p>3. Кнопка ионной очистки</p> <ul style="list-style-type: none"> Используется для выбора режима ионной очистки. Ионная очистка включается/отключается каждым нажатием. 	<p>4. Кнопка таймера</p> <ul style="list-style-type: none"> Используется для предварительной установки времени отключения (1–8 часов) во время работы.
<p>5. Кнопка «Удобство плюс»</p> <ul style="list-style-type: none"> Нажмите и удерживайте 2 секунды. Используйте для увеличения влажности и температуры выходящего воздуха возле выпускного отверстия. 	

4. Названия и функции основных частей

2) Дисплей

- ▶ Лампочка на панели показывает состояние работы прибора и цикл замены расходных материалов.

	<p>◆ Индикатор отсутствия воды</p> <ul style="list-style-type: none"> • [] Когда в контейнере недостаточно воды, индикаторная лампа начинает мигать. • Нажмите после наполнения контейнера водой.
	<p>◆ Показатель влажности</p> <ul style="list-style-type: none"> • Показывает текущую влажность в помещении. индикатор [] включается, когда окружающая влажность достигает 40–60 %, что является благоприятным состоянием во время работы. • индикатор [] включается, когда окружающая влажность превышает 60 % во время работы. • Показатель влажности отображает состояние влажности, измеряемое датчиком влажности в основном корпусе, поэтому влажность может меняться в зависимости от разницы температур, воздушного потока и расположения даже в одном и том же помещении. (Индикация может отличаться от показаний других гигрометров.) • После начала работы для стабилизации индикации текущей влажности требуется некоторое время, поскольку на нее влияют температура и влажность внутри основного корпуса.
	<p>◆ Индикатор замены картриджа BSS</p> <ul style="list-style-type: none"> • Когда срок службы Bio Silver Stone (BSS) заканчивается, загорается индикатор [BSS]. • Для отключения индикатора после замены картриджа Bio Silver Stone необходимо нажать кнопку [Интенсивность испарения] и удерживать ее в течение 3 секунд, чтобы сбросить счетчик срока службы картриджа.
	<p>◆ Индикатор режима «Плазма»</p> <ul style="list-style-type: none"> • Индикатор включается, когда работает генератор ионов плазмы.
	<p>◆ Показатель объема воздуха</p> <ul style="list-style-type: none"> • Лампа индикации показывает выбранную интенсивность испарения, которая регулируется в следующем порядке  <p>Очень сильный/Сильный/Умеренный/Сон.</p>
	<p>◆ Индикатор таймера</p> <ul style="list-style-type: none"> • Указывает предварительно заданное время отключения. • Чтобы отменить предварительно заданное время отключения, нажмите кнопку таймера [] и удерживайте ее, пока не пропадут цифры

- ※ Через 1 минуту после выбора режима работы яркость индикаторной панели уменьшается на 1/2.
- ※ В режиме ионной очистки влажность не отображается.

Функции увлажнителя-очистителя воздуха WINIA

Безопасная эксплуатация

Правильная эксплуатация

Устранение неполадок и наладка

Обслуживание клиентов

5. Кнопка «Старт/Стоп» (Базовое использование)

► Когда прибор готов к работе, включите увлажнитель воздуха после подтверждения нижеуказанных функций.



1 Нажмите кнопку «Старт/Стоп» [].



2 Отрегулируйте объем выходящего воздуха, нажав кнопку [Интенсивность испарения].

• Уровень интенсивности испарения настраивается следующим образом




при нажатии кнопки «Интенсивность испарения».

► Автоматическая работа: Работает автоматически в порядке Очень сильный-> Сильный-> Умеренный в зависимости от окружающей влажности.

► Автоматически, в режиме сна, если влажность превышает 60 %, для очистки воздуха используется только вентилятор.

• В режиме «Сон» яркость индикаторной панели уменьшается до 1/2, чтобы не мешать сну.

► При выборе режима «Сон» все лампы кроме кнопки включения и лампы сна [] выключаются через 10 секунд.




3 Чтобы завершить работу, нажмите кнопку «Старт/Стоп» [] еще раз.

5. Кнопка «Старт/Стоп» (Использование дополнительных функций)



► **Ионная очистка: Используется для удаления токсичных веществ из воздуха с помощью ионов плазмы. [Не относится к моделям AWI-40N***]**

- Ионная очистка работает только в режиме генерации ионов плазмы и в режиме вентилятора; она помогает убирать токсичные вещества из воздуха за счет распыления ионов плазмы в окружающем воздухе.
- В режиме ионной очистки влажность не отображается.
 - ✎ Чтобы остановить плазму [], нажмите кнопку «Ионная очистка» и удерживайте ее в течение 2 секунд во время работы. Чтобы возобновить работу, нажмите кнопку «Ионная очистка».



► **Таймер: Используется для установки времени отключения во время работы.**

- Нажмите кнопку [Таймер] во время работы.
- Время настраивается с интервалом в один час путем нажатия кнопки [Таймер].
 - 1 → 2 → 3 → 4 → 5 → 6 → 7 → 8 → Без индикации (отмена конфигурации)
 - Оставшееся время уменьшается на 1 по истечении одного часа.
 - По истечении заданного времени работа прекращается.
- Чтобы отменить Таймер, нажимайте кнопку Таймера, пока не пропадут цифры.



► **Удобство плюс [Только для моделей AWI-45****]**

- Когда включена функция «Удобство плюс», влажность увеличивается.
- Температура отводимого воздуха в стандартном режиме увлажнения ниже температуры окружающей среды за счет тепла испарения. Режим «Удобство плюс» не дает температуре отводимого воздуха снижаться, управляя теплом внутри прибора. Его хорошо использовать, когда в здании находятся пожилые, больные или дети, которым сложно адаптировать температуру тела.
- Для включения функции «Удобство плюс» нажмите на нее и удерживайте в течение 2 секунд, пока не загорится индикатор.

Функции увлажнения-очистителя воздуха WINIA

Безопасная эксплуатация

Правильная эксплуатация

Устранение неполадок и наладка

Обслуживание клиентов

6. Пополнение воды



1 Заливайте воду, если видите индикатор «нет воды». Наполняйте цистерну водой не выше обозначенного уровня.

2 Для поддержания уровня воды просто доливайте недостающее количество в течение шести дней, а на седьмой день полностью слейте оставшуюся в цистерне воду, промойте ее и снова наполните водой.

✳ Даже если водяная цистерна немного засорена, для увлажнения используется только чистая вода, поэтому не стоит волноваться.

✳ Удобнее доливать воду ежедневно.

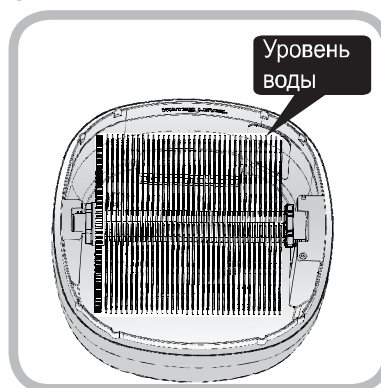
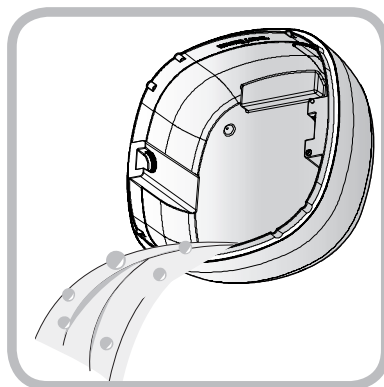
7. Выливание воды

При использовании в помещениях с большим количеством пыли или неприятными запахами, или же если нет возможности проводить частое проветривание, нужно выливать воду чаще.

1 После открытия основного корпуса, если уровень воды в цистерне низкий, нужно опустошить цистерну и наполнить ее свежей водой.

✳ В оставшейся воде содержится пыль, сторонние вещества, неприятные запахи и др., поэтому наполнение свежей водой значительно улучшает функцию очистки воздуха.

2 Залейте свежую воду до обозначенного уровня.



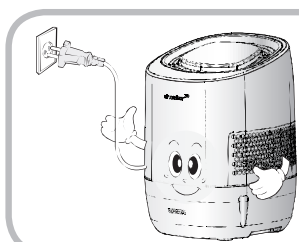
Если прибор не используется более 2 дней, вылейте воду. Наполните водой заново для дальнейшего использования.

✳ Если прибор не используется долгое время, внутрь него могут залететь насекомые, что может вызвать плохой запах воды.

8. Очистка (промыть с вращением деталей: раз в неделю)

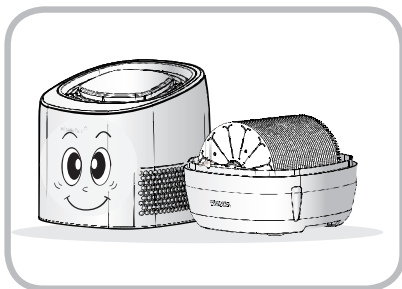
► Очищать цистерну, диск и Bio Siver Stone(BSS) нужно раз в неделю.

※ При использовании в помещениях с большим количеством пыли и неприятными запахами проводите очистку дважды в неделю.



Не мойте верхнюю часть основного корпуса водой. Это может привести к неисправности прибора, а вы можете получить удар током. Внутреннюю и внешнюю ее часть следует чистить с помощью тщательно выжатого влажного полотенца.

1 Выключите прибор и вытяните сетевой кабель (шнур питания) из розетки.

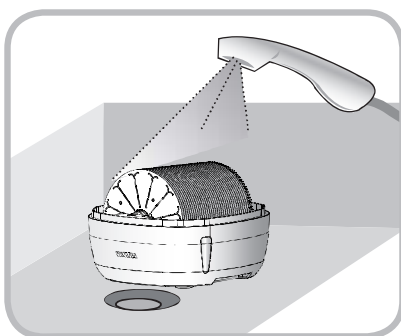


2 Отсоедините и положите верхнюю часть основного корпуса

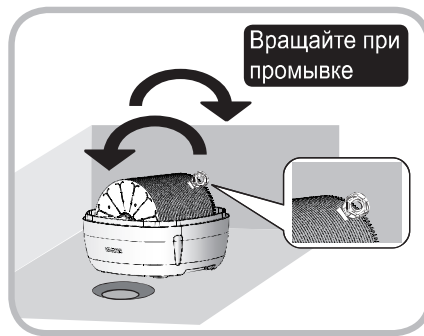


Эти детали нельзя отделять друг от друга.

3 Картридж Bio Siver Stone нужно отделить от цистерны и промыть внешнюю часть и сетку с помощью душа.



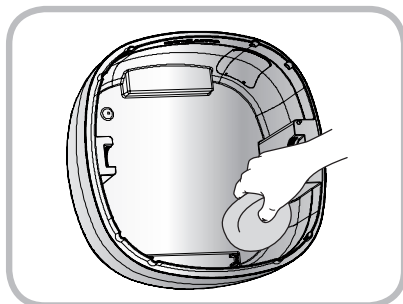
4 Наполните цистерну водой до обозначенного уровня и растворите необходимое количество моющего средства до образования пены.



Вращайте при промывке

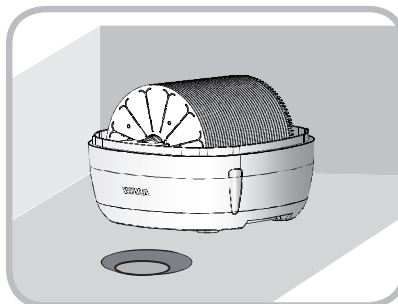
5 Вставьте щетку Easy Kit в пространство между дисками и промойте его, вращая диски руками. Двигайте щетку Easy Kit для более эффективного очищения.

8. Очистка (промыть с вращением деталей: раз в неделю)

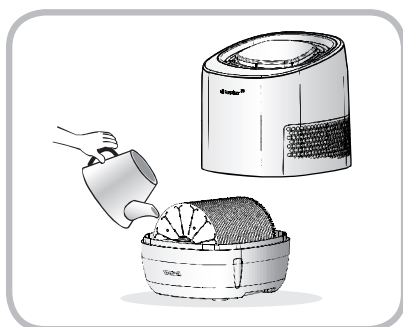


6 Цистерну следует чистить с помощью гладкой губки.

- Очищайте датчик уровня воды внутри контейнера. Уровень воды не будет определяться правильно, если на датчик попадет шерсть.



7 Цистерну, диски и дезинфицирующее устройство следует тщательно промыть, при этом дезинфицирующее устройство должно быть в своей исходной позиции, а диски нужно поднять после различия передней и задней сторон.



8 Воду нужно заливать до указанного на цистерне уровня.

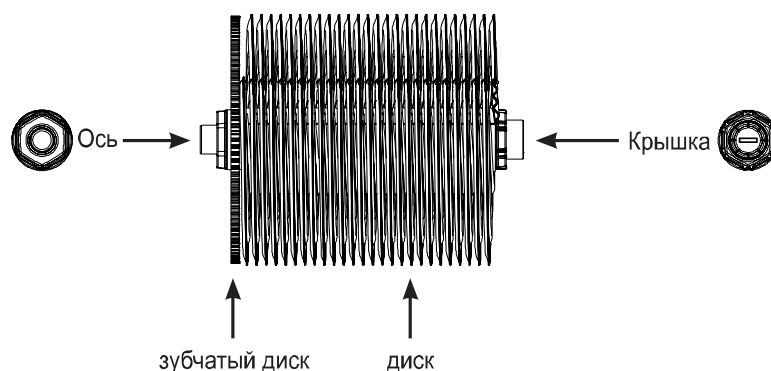
- ※ Мы рекомендуем использовать другой контейнер или чайник при наполнении водой, поскольку наполненный водой контейнер тяжелый и есть риск, что он выпадет из рук.
- ※ Прибор может иметь неприятный запах, если в нем накопилось много пыли и его долго не чистили.

※ Хотя посторонние вещества на цистерне и дисках ухудшают их внешний вид, они не влияют на работу прибора. Загрязненные посторонние вещества не поступают внутрь, поэтому не стоит волноваться.

8. Очистка (промыть с разбором диска: раз в месяц)

- ▶ Отделение и чистку дисков следует проводить раз в месяц.
(При использовании в помещениях с большим количеством пыли и неприятными запахами это нужно делать дважды в месяц.)

◆ Конструкция дискового блока



◆ Отделение дискового блока

1 Вставьте щетку Easy Kit в крышку, поверните ее против часовой стрелки и извлеките ее после открытия крышки.

Если у вас нет щетки Easy Kit, вставьте монету в переднюю часть крышки и откройте ее, поворачивая против часовой стрелки.

2 Ее легко отделить полностью, постепенно нажимая с передней стороны.

Функции увлажнителя-очистителя воздуха WINIA

Безопасная эксплуатация

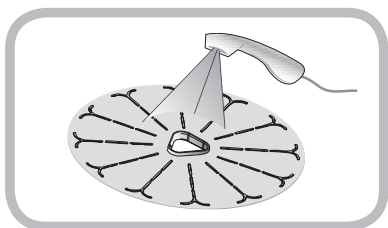
Правильная эксплуатация

Устранение неполадок и наладка

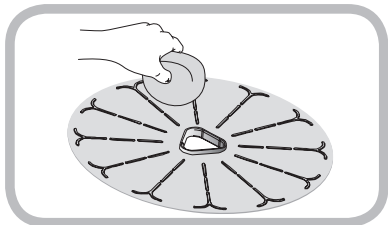
Обслуживание клиентов

8. Очистка (промыть с разбором диска: раз в месяц)

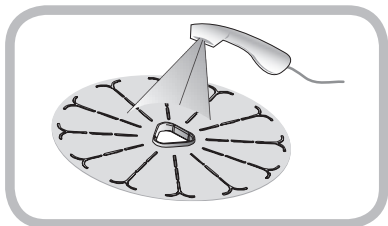
► Очистка дискового блока



1 Предварительная очистка водой с помощью душа.

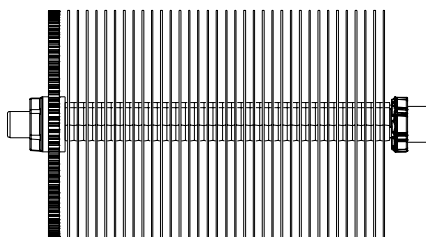


2 Прочистите переднюю и заднюю части диска щеткой для белья или скребком, используя стиральный порошок. (Если образовалось слишком много накипи, используйте средство для удаления накипи.)



3 После чистки еще раз промойте водой из душа.

◆ Сборка дискового блока



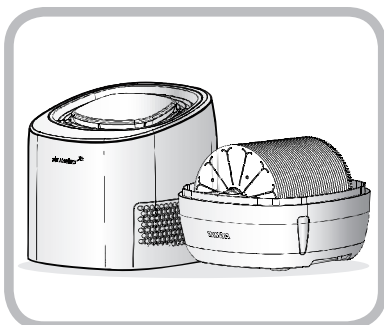
1 Порядок сборки: Ось → Зубчатый диск → Диск → Крышка

2 Поверните крышку по часовой стрелке, чтобы диск закрепился и перестал двигаться.

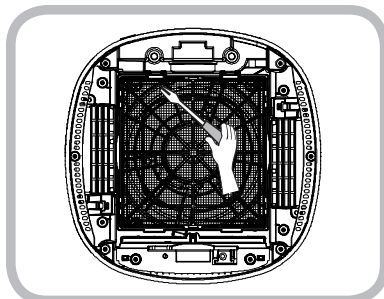
8. Очистка (пылевой фильтр: раз в месяц)

► Если пылевой фильтр очень загрязнен, очистите следующим способом:

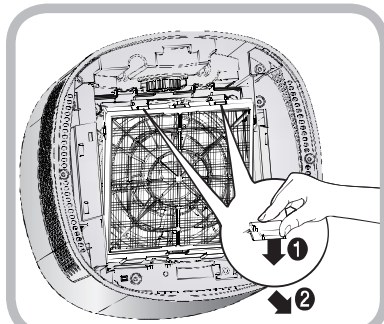
※ Внимание: Перед очисткой продукта всегда отключайте его от электропитания.



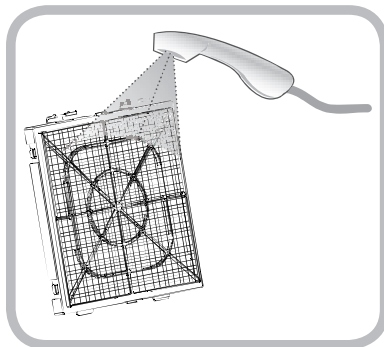
1 Откройте и положите верхнюю часть основного корпуса.



2 После переворачивания верхней части основного корпуса ослабьте болт на пылевом фильтре с помощью крестовой отвертки



3 Нажмите держатель пылевого фильтра вниз (1), выньте его, потянув вперед (2).



4 Промойте водой из душа после промывания пылевого фильтра губкой с растворенным моющим средством.

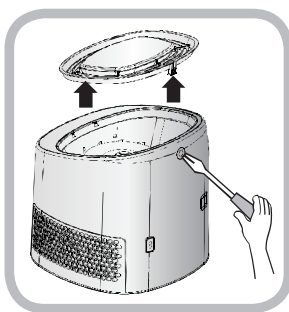
5 После чистки соберите в обратном порядке разборки.

- Слив воды из прибора и просушка.

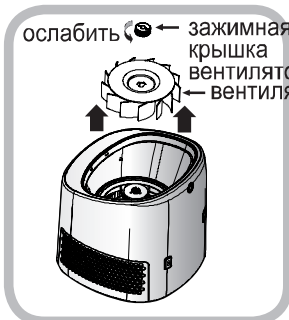
8. Очистка (Вентилятор: каждые 6 месяцев)

► Если пылевой фильтр очень загрязнен, очистите следующим способом:

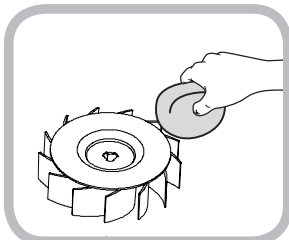
※ Внимание: Перед очисткой продукта всегда отключайте его от электропитания.



1 Ослабьте болт на верхней крышке с помощью крестовой отвертки и снимите верхнюю крышку, подняв ее.

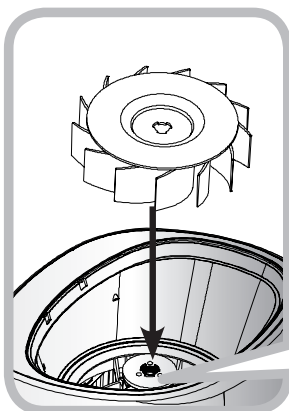


2 Снимите зажимную крышку вентилятора, повернув ее против часовой стрелки, и отключите вентилятор.



3 Промойте водой из душа после промывания вентилятора губкой с растворенным моющим средством.

- Слейте воду после очистки.



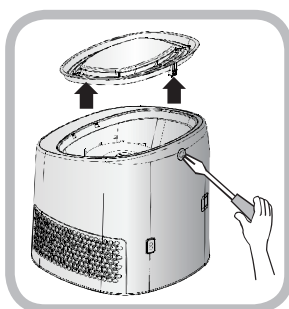
4 После чистки вентилятора соберите его в обратном порядке сборки.

- При сборке вентилятора устанавливайте его на центральный слот втулки.) (ослабить/зажимная крышка вентилятора/ вентилятор/втулка)

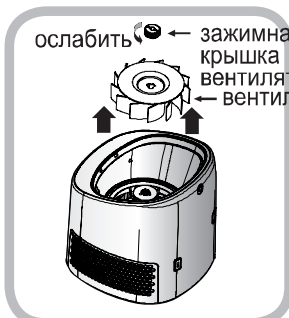
8. ОЧИСТКА (чистка генератора плазменных ионов) [для моделей AWI-45****, AWI-40P****]

► Очищайте электрод генератора иона плазмы каждые две недели

- ※ При использовании в очень запыленных помещениях проводите очистку чаще. Пыль на электроде может вызвать снижение рабочих характеристик.
- ※ Предупреждение: Обязательно отключите прибор от электропитания перед очисткой.



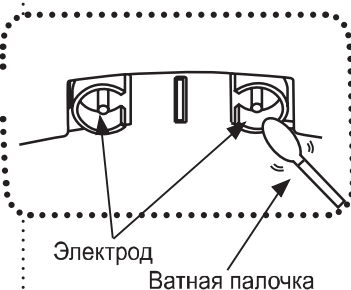
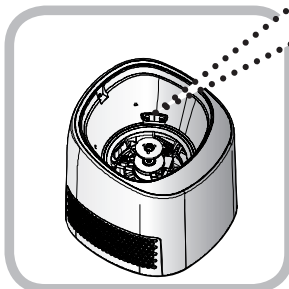
1 Ослабьте болт на верхней крышке с помощью крестовой отвертки и снимите верхнюю крышку, подняв ее.



ослабить ← зажимная крышка вентилятора
← вентилятор

2 Снимите зажимную крышку вентилятора, повернув ее против часовой стрелки, и отключите вентилятор.

3 Используя обычную ватную палочку, осторожно уберите пыль на конце



4 После чистки генератора плазменных ионов соберите вентилятор в обратном порядке сборки.

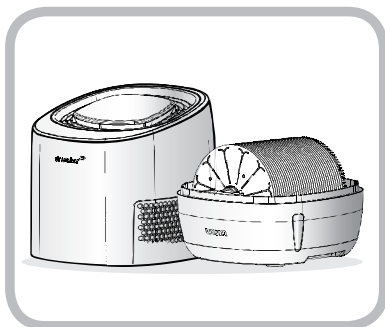
※ Внимание

- Если трудно стереть пятно с линзы, очистите ее с помощью слегка влажной ватной палочки. Затем протрите линзу с помощью сухой ватной палочки.
- Не используйте растворители, бензол или спирт для очистки. Они могут повредить линзу.
- После очистки соберите крышку датчика в исходное положение

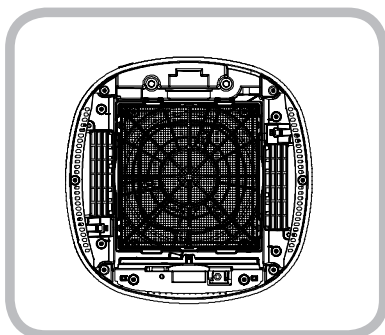
8. ОЧИСТКА (Нагреватель: Раз в год [только для моделей AWI-45****])

► Очищайте детали вокруг нагревателя раз в год.

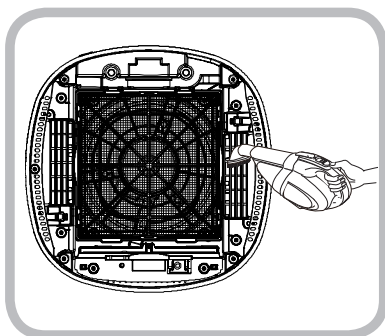
- ※ Очищайте раз в шесть месяцев, если используется в очень загрязненном месте.
- ※ Внимание: Перед очисткой прибора всегда отключайте его от электропитания



1 Положите верхний корпус.



2 Выверните внутреннюю часть верхнего корпуса.



3 Уберите пыль вокруг нагревателя с помощью пылесоса.



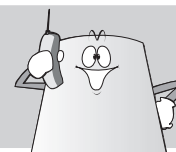
внимание

Детали вокруг нагревателя могут быть слегка горячими, поэтому прекратите работу и начните очистку через 20–30 минут.

Г. Введение в устранение неполадок и наладку

1. Критерии проверки перед запросом обслуживания.

После использования, если возникли какие-либо проблемы, проверьте нижеуказанные критерии, а потом позвоните в Сервисный центр WINIA



Состояние	Проверка критериев
Звук	<ol style="list-style-type: none"> 1) Продукт работает на ровной поверхности без уклона? <ul style="list-style-type: none"> • Определите ровную поверхность и переместите продукт на это место. 2) Есть ли предметы, которые блокируют поток воздуха вокруг продукта? <ul style="list-style-type: none"> • Уберите предмет, который препятствует потоку воздуха вокруг продукта. 3) Верхняя и нижняя части цистерны плотно присоединены друг к другу? <ul style="list-style-type: none"> • Установите цистерну так, чтобы ее передняя сторона совпала с передней стороной верхней части основного корпуса (панель управления) 4) Правильно ли прикреплена крышка диска? <ul style="list-style-type: none"> • Если крышка диска ослаблена, будет слышен шум, похожий на тиканье, проверьте и затяните (п. 19) крышку.
Не вращается вентилятор	<ol style="list-style-type: none"> 1) Совпадает ли положение верхней части основного корпуса с нижней частью цистерны? <ul style="list-style-type: none"> • Передняя сторона нижней части цистерны должна совпадать с передней стороной верхней части основного корпуса (панель управления) 2) Есть ли зазор между верхней частью основного корпуса и нижней частью цистерны? <ul style="list-style-type: none"> • Для правильной работы верхняя часть основного корпуса и нижняя часть цистерны должны смыкаться без зазора между ними. 3) Видите ли вы индикатор «нет воды»? <ul style="list-style-type: none"> • Если вода находится ниже минимального указателя, работа прекращается. Работа возобновится после долива воды. 4) Не застряли ли в вентиляторе какие-либо палки или посторонние предметы? <ul style="list-style-type: none"> • Если в вентиляторе застряли посторонние предметы попавшие туда по неосторожности, уберите их.
Не вращаются диски	<ol style="list-style-type: none"> 1) Совпадает ли положение верхней части основного корпуса и нижней части цистерны и расположены ли они правильно? <ul style="list-style-type: none"> • Выровняйте переднюю сторону верхней части основного корпуса (панель управления) с передней стороной нижней части цистерны. 2) В правильном ли месте и направлении расположены диски внутри продукта? <ul style="list-style-type: none"> • Установите диск в исходное положение. 3) Не ослаблена ли крышка блока диска? <ul style="list-style-type: none"> • Чтобы затянуть крышку, поверните ее по часовой стрелке. 4) В автоматическом режиме или режиме сна вентилятор отключается, когда <ul style="list-style-type: none"> • влажность в помещении превышает 60 %. 5) Возможно, вы отключили прибор? <ul style="list-style-type: none"> • Нажмите кнопку включения слева.
Мигает индикатор E1	<ul style="list-style-type: none"> • Возникла временная ошибка значения влажности в помещении. Если ошибка останется после отключения шнура питания и включения его через некоторое время (10 секунд), обратитесь в наш Отдел по работе с клиентами.
Мигает индикатор E8	<ul style="list-style-type: none"> • Проблема с двигателем вентилятора. Вытяните шнур питания и свяжитесь с нашим Офисом по работе с клиентами.

Функции увлажнителя-очистителя воздуха WINIA

Безопасная эксплуатация

Правильная эксплуатация

Устранение неполадок и наладка

Обслуживание клиентов

2. Часто задаваемые вопросы

Основной вопрос	Содержание
Уровень воды не снижается	<p>1) Испарение может отличаться в зависимости от времени года, состояния окружающей влажности, температуры и др.</p> <ul style="list-style-type: none"> • Летом, а также в зоне высокой влажности или низкой температуры испарение воды уменьшается. <p>2) Продукт работает неправильно.</p> <ul style="list-style-type: none"> • Если [не вращается вентилятор] или [не вращаются диски], примите рекомендуемые меры.
Он и правда увлажняет?	<ul style="list-style-type: none"> • Увлажнитель-очиститель воздуха, работающий по принципу «мойка воздуха» — это естественный выпарной увлажнитель. В отличие от других увлажнителей, которые распыляют воду с помощью метода ультразвуковых волн или комбинированных методов, результат работы «мойки воздуха» невидим. • Вы можете не почувствовать увлажняющий эффект увлажнителя-очистителя на протяжении нескольких дней его использования. Это связано с тем, что окружающая среда, такая как мебель, кровать, пол или обои впитывает влагу. Скорее всего, вы почувствуете оптимально увлажненную среду через неделю. В увлажняющих свойствах прибора можно убедиться по уменьшению уровня воды.
Является ли увлажняющий эффект полезным?	<ul style="list-style-type: none"> • Данный прибор обеспечивает лучший увлажняющий эффект по сравнению с ультразвуковыми или нагревающими увлажнителями, поскольку он быстро достигает оптимального уровня влажности. • Также, в отличие от процесса распыления ультразвуковым методом, окружающие предметы не намокают.
Можно ли дышать спокойно?	<ul style="list-style-type: none"> • При ультразвуковом методе распыления частицы воды усложняют дыхание. • При естественном увлажнении, даже если влажность поднимается, это не создает дискомфорта для дыхания благодаря естественному методу поддержания влажности.
Очищается ли воздух?	<ul style="list-style-type: none"> • Большинство неприятных запахов в воздухе легко растворяются спиртом в воде. Данный очиститель-увлажнитель воздуха, который использует воду в качестве очистного фильтра, помогает устранять также токсичные газы.
Как часто нужно наполнять цистерну водой?	<ul style="list-style-type: none"> • Доливайте воду до указанного уровня, когда видите индикатор «нет воды» (раз в день или два дня). • Необходимость долива воды варьируется в зависимости от влажности, температуры и ситуации.
Может ли вода в цистерне дезинфицироваться?	<ul style="list-style-type: none"> • Дезинфицирующий материал (BSS: Bio Silver Stone) удаляет более 99,9 % микробов, так что нет поводов для беспокойства. Однако его необходимо промывать раз в неделю.
Цвет дезинфицирующего устройства изменился!	<ul style="list-style-type: none"> • Это происходит из-за серебряной ионизации кислорода в дезинфицирующем устройстве (BSS), и это не повлияет на работу.
Испаряется ли загрязненная вода?	<ul style="list-style-type: none"> • Даже если вода в цистерне загрязнена пылью или посторонними материалами, для увлажнения используется только чистая вода, поэтому нет поводов для беспокойства.
Экран (%) мигает.	<ul style="list-style-type: none"> • В большинстве случаев это происходит из-за временной ошибки определения влажности помещения. Попробуйте отключить прибор от сети на 10 секунд, а потом подключить его обратно. Если проблема остается, свяжитесь с нашей службой поддержки клиентов.
Можно ли добавить в воду парфюмированные добавки (ароматизаторы)?	<ul style="list-style-type: none"> • Поскольку есть риск повреждения или поломки поверхности из-за реакции с пластиком, использовать такие продукты не рекомендуется.
Я чувствую неприятный запах.	<ul style="list-style-type: none"> • Если пыль и запах сильные из-за среды, в которой используется продукт, и его промывали не чаще одного раза в неделю (особенно в дождливый период), может возникнуть неприятный запах. • Растворите правильное количество Lux или мощного средства в воде и промойте прибор, запах исчезнет.

◆ Характеристика продукта

Категория	Характеристика продукта		
Наименование продукта	Увлажнитель (Воздухоочиститель)		
Наименование модели	AWI-45****	AWI-40P***	AWI-40N***
Максимальная увлажняющая способность (Стандарт 20°C, отн. влажность 30 %)	450 см ³ /ч	400 см ³ /ч	400 см ³ /ч
Вместимость цистерны	7 л		
Интенсивность подачи воздуха	3 уровня (слабый, сильный, очень сильный)		
Потребление электроэнергии	15 Вт (общий режим) 265 Вт (Режим «Удобство плюс»)	15 Вт	15 Вт
Размер продукта	Ширина 330 x Глубина 330 x Высота 405		
Вес продукта	6 кг		
Гарантийный срок	1 год		
Уровень шума	в среднем 46,5 дБ		

- Увлажняющая способность может отличаться в зависимости от нахождения прибора вблизи текстильных или деревянных изделий, от свойств стен и других факторов окружающей среды.
- После 1–2 лет работы на дисках могут появиться отметины. Эти отметины не влияют на работу продукта.
- Внешний вид и характеристики продукта могут меняться, и это не является поводом для претензий на улучшение продукта.
- Прибор не предназначен для использования людьми (в том числе детьми) с ограниченными физическими, сенсорными или умственными способностями, или с недостаточным опытом и знаниями, без присмотра или инструктирования человеком, отвечающим за их безопасность.
- Следите за тем, чтобы дети не играли с прибором.
- Прибор может использоваться детьми от 8 лет и людьми с ограниченными физическими, сенсорными или умственными способностями или без необходимого опыта и знаний под присмотром или после инструктирования о безопасном использовании прибора и возможных рисках. Детям запрещено играть с прибором. Очистка и обслуживание не должно проводиться детьми без присмотра.
- Данную инструкцию можно найти на нашем веб-сайте.

Функции увлажнителя-очистителя воздуха WINIA

Безопасная эксплуатация

Правильная эксплуатация

Устранение неполадок и наладка

Обслуживание клиентов

WINIA airwasher 

**ПРОИЗВОДИТЕЛЬ
оставляет за собой право
вносить изменения
в спецификацию и дизайн**

MADE IN KOREA